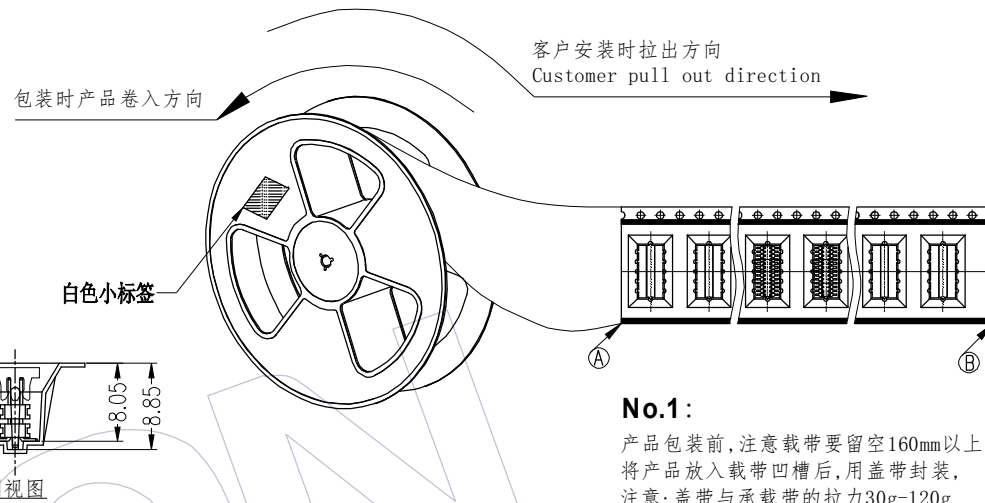
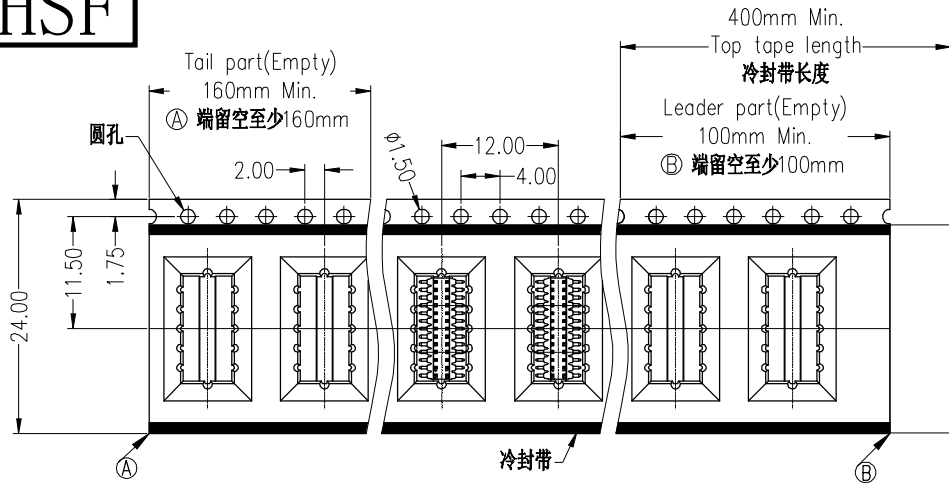


# HSF



**No.1:**  
 产品包装前,注意载带要留空160mm以上  
 将产品放入载带凹槽后,用盖带封装,  
 注意:盖带与承载带的拉力30g-120g  
 (600PCS/卷)

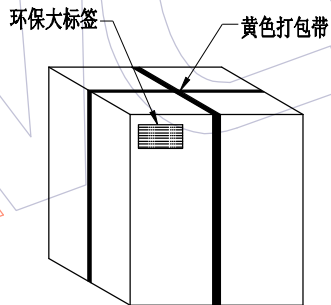
白色小标签:

料号	
品名	
数量	日期

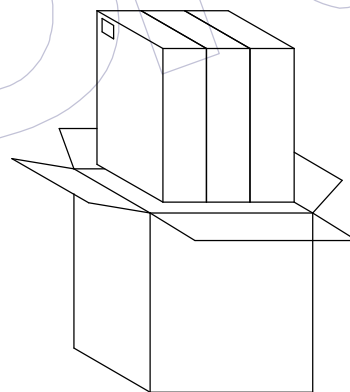
环保大标签:

WCON 维峰电子(广东)有限公司		3
成品标示单		
WCON料号	客户料号	HSF
<b>环保</b>		
品名	客户料号	
最小包装数量	PCS	日期 年 月 日
整箱数量	PCS	制单号

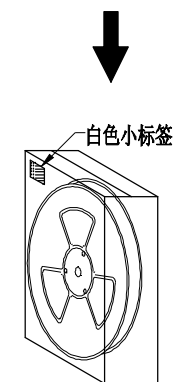
载带	料号	TR1614-M2013M08201
	品名	带宽24mm黑色承载带
盖带	料号	TRC-213*200B01
	品名	带宽21.3mm冷封盖带
轮盘	料号	TRP-13*24U01
	品名	13"*24mm蓝色塑胶轮盘
PE袋	料号	PE-32
	品名	卷盘抽真空PE袋
内箱	料号	CTN-18E
	品名	34*10.7*34.5cm纸箱
外箱	料号	CTN-18K
	品名	36*33*36.5cm纸箱



外箱: CTN-18K  
**No.4:**  
 封箱, 打包, 贴标签。



**No.3:**  
 将内箱装入外箱  
 (3内箱/外箱, 5400PCS/外箱)  
 注意统一标签方向



**No.2:**  
 将卷盘装入PE-32防水袋,  
 放入1包干燥剂,  
 真空机封口后装入内箱,  
 用封箱胶封装好,并贴上标签。  
 (3卷盘/内箱, 1800PCS/内箱)

变更记事

版次	日期	变更说明	变更	核准	工程图	绘图	苏珊	2022/03/07	SCALE	FIT
REV	DATE	MODIFICATION DESCRIPTION	CHANGE	APPROVE	ENGINEERING	DRAW			UNIT	mm
					X.X	±0.20	设计		SIZE	A4
					X.XX	±0.20	审核		SHEET	1/1
					X.XXX	±0.10	核准		PROJ.	Φ
					Angle	± 2'	核准			
					DIM	TOL	APPROVE			

## WCON

WCON ELECTRONICS (GUANGDONG) CO., LTD

料号 PART NO. 1614-2213XXM080DR01&02

品名 TITLE: 0.80\*1.20 PH.2\*13P.SMT,Double Plastic,W/T CAP&POST  
 L=8.0/4.6(0.1)/2.8,C=3.35,E=3.75 卷装规范