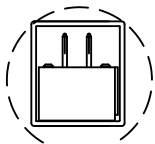
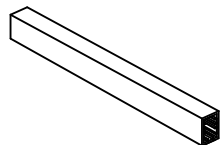


HSF

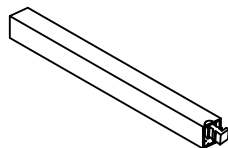


1. 27x2.54 BOX HEADER 180° H=5.9

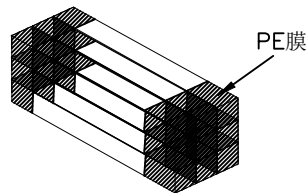


No: 1

产品装入真空管内
SG-A09 (600mm牙型真空管)

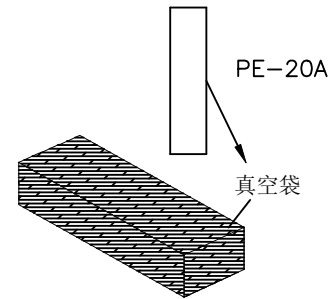


No: 2
塞塑胶塞



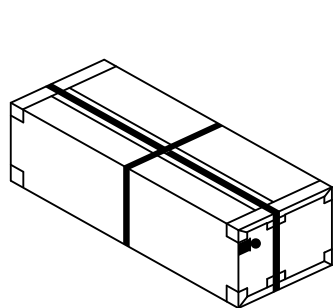
No: 3

20管为一扎(不用摆), 先用PE膜固定每扎真空管两端, 包住两端利角, 以防划破胶袋

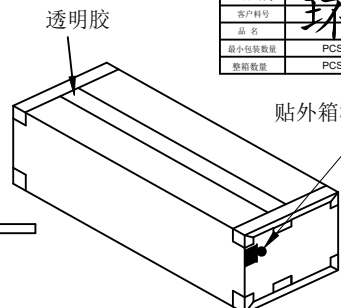


No: 4

将包扎好的真空管(6扎)装入真空袋PE-20A, 外加2包干燥剂, 机台抽真空

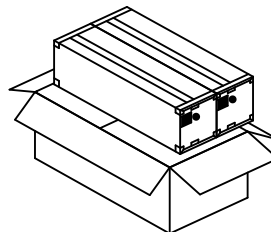


No: 8
打包装带



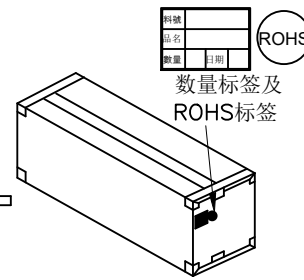
No: 7
封箱及贴标签于外箱侧面的左上角

| | | |
|-----------------|-----|----------|
| WCON 伟峰五金电子有限公司 | | 3 |
| 成品标示单 | | |
| WCON料号 | HSF | |
| 客户料号 | 环保 | |
| 品名 | PCS | 日期 年 月 日 |
| 最小包装数量 | PCS | 制单号 |
| 装箱数量 | | |



No: 6

内箱放入外箱(2内箱/外箱)
外箱规格: CTN-10C (65*33*19CM)



No: 5

将抽真空的产品, 放入内箱。
(120管/内箱), 封箱及贴标签于内箱侧面的左上角。内箱规格:
CTN-10A (63*15*17CM)

| | | |
|----|--|------|
| 料号 | | ROHS |
| 品名 | | |
| 数量 | | |
| 日期 | | |

数量标签及
ROHS标签

1. 27*2.54筒牛 180度 H=5.9

| 规格 | 真空管 装数量 | 每内箱 装数量 | 每外箱 装数量 | 规格 | 真空管 装数量 | 每内箱 装数量 | 每外箱 装数量 |
|-----|------------|------------|------------|------|------------|------------|------------|
| 10P | 40 | 4800 | 9600 | 34P | 19 | 2280 | 4560 |
| 12P | 37 | 4440 | 8880 | 40P | 17 | 2040 | 4080 |
| 14P | 34 | 4080 | 8160 | 44P | 16 | 1920 | 3840 |
| 16P | 31 | 3720 | 7440 | 50P | 14 | 1680 | 3360 |
| 20P | 28 | 3360 | 6720 | 60P | 12 | 1440 | 2880 |
| 26P | 23 | 2760 | 5520 | 80P | 9 | 1080 | 2160 |
| 30P | 21 | 2520 | 5040 | 100P | 8 | 960 | 1920 |

说明:

1. 产品如图所示形态放入真空管;
2. 注意各标签样式、位置及方向的一致性;
3. 打外箱包装带时需注意, 打为十字型。

变更记事

| | | | | |
|-----------|------------|----------------------------------|--------------|---------------|
| A0 | 2017/03/28 | NEW | | |
| 版次 REV | 日期 DATE | 变更说明 MODIFICATION DESCRIPTION | 变更 CHANGE | 核准 APPROVE |

| | |
|-------|-------|
| 零件图 | |
| X. | ±0.50 |
| X.X | ±0.20 |
| X.XX | ±0.10 |
| X.XXX | ±0.05 |
| Angle | |
| X. | ± 2' |
| DIM | TOL |

| | |
|----------------|-----|
| 颜色 COLOR | |
| 材质 MATERIAL | |
| 设计 DESING | 丁文敏 |
| 审核 CHECK | |
| 核准 核淮 | |
| 核准 APPROVE | |

| | |
|-------|-----|
| SCALE | fit |
| UNIT | mm |
| SIZE | A4 |
| SHEET | 1/1 |
| PROJ. | |

WCON

WCON Hardware Electronics Co., Ltd

料号 PART NO. 3140-XXSXXXK00T1

品名 TITLE: 1. 27*2.54筒牛180度 H=5.9包装规范