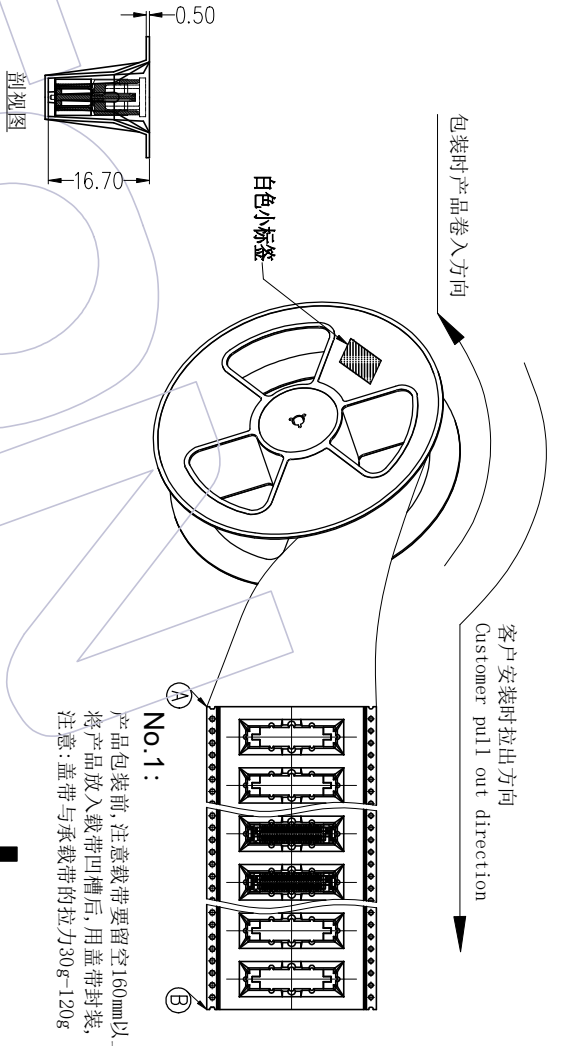
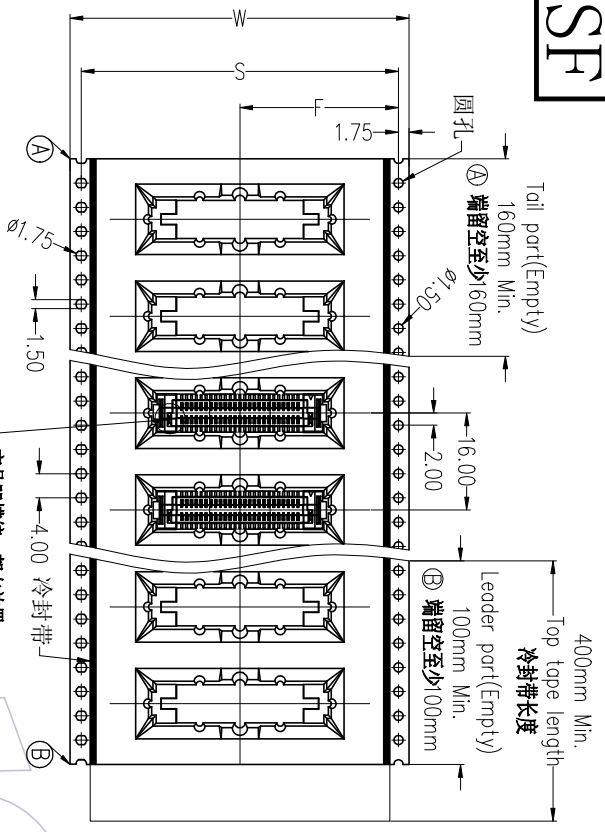
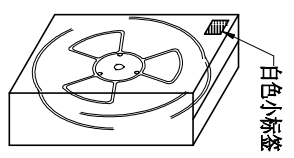
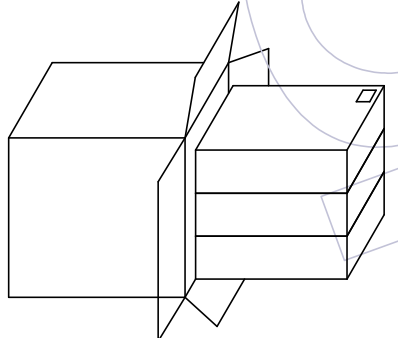
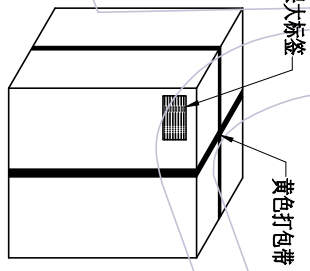


HSHF



产品凹槽统一朝右放置
产品大柱统一朝圆孔放置

剖视图



No.4:
封箱, 打包, 贴标签。

No.3:
将内箱装入外箱 (3内箱/外箱)
注意统一标签方向

No.2:
将卷盘套上PE-32防水袋,
放入1包干燥剂,
真空机封口后装入内箱,
用封箱胶封装好, 并贴上标签。

PIN	载带料号	W	S	F	PCS/Reel	PCS/内箱	PCS/外箱
20P	TR3614-MN020M15801	44.0±0.30	40.40±0.15	20.20±0.15	150	300	900
30P	TR3614-MN030M15801	44.0±0.30	40.40±0.15	20.20±0.15	150	300	900
40P	TR3614-40G4406	44.0±0.30	40.40±0.15	20.20±0.15	150	300	900
50P	TR3614-MN050M15801	56.0±0.30	52.40±0.15	26.20±0.15	150	150	450
60P	TR3614-60G5604	56.0±0.30	52.40±0.15	26.20±0.15	150	150	450
80P	TR3614-MN080M15801	72.0±0.30	68.40±0.15	34.20±0.15	150	150	450
100P	TR3614-100G7201	72.0±0.30	68.40±0.15	34.20±0.15	150	150	450
120P	TR3614-MN120M15801	88.0±0.30	84.40±0.15	42.20±0.15	150	150	450
160P	TR3614-MN160M15801	104.0±0.30	100.40±0.15	50.20±0.15	150	150	450

WCON ELECTRONICS (GUANGDONG) CO., LTD

0.8mm Board to Board, XFP In, Male,
W/T, Postlock&CAP, H=8.0±0.6, 0 卷装规范

变更日期	变更说明	变更人	变更日期	变更说明	变更人
A0	2022/07/05	NEW			

REV	DATE	DESCRIPTION	CHANGE	APPROVE	SCALE	FIT	UNIT	SHEET	PART NO.	TITLE
A0	2022/07/05	NEW			1/1	A4	mm	1/1	3614-PXXX-140XXR01	品名