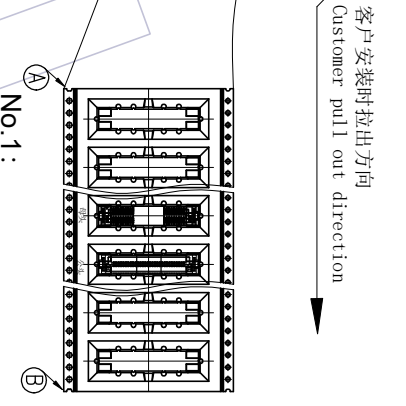
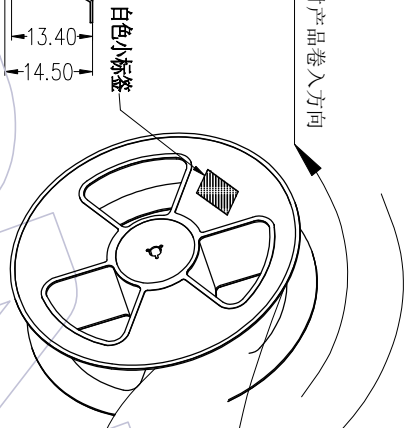
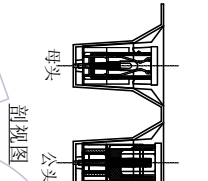
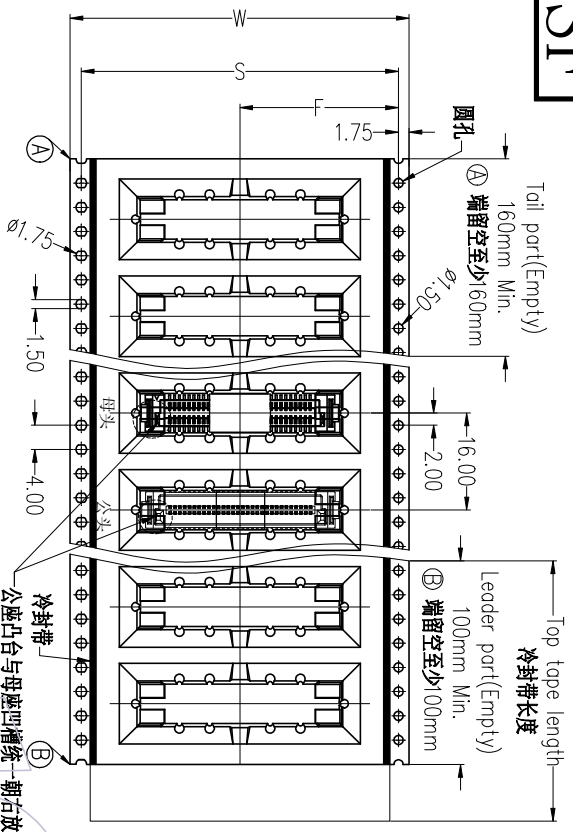
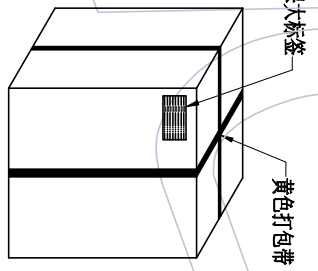


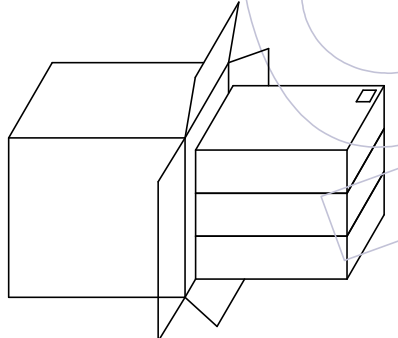
HSHF



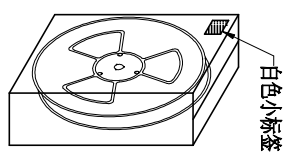
Pin	载带料号	W	S	F	PCS/Reel	PCS/内箱	PCS/外箱
20P	TR3614-AN020M13801	44.0±0.30	40.40±0.10	20.20±0.15	250	500	1500
30P	TR3614-AN030M13801	44.0±0.30	40.40±0.10	20.20±0.15	250	500	1500
40P	TR3614-40G4402	44.0±0.30	40.40±0.10	20.20±0.15	250	500	1500
50P	TR3614-AN050M13801	56.0±0.30	52.40±0.10	26.20±0.15	250	250	750
60P	TR3614-60G5603	56.0±0.30	52.40±0.10	26.20±0.15	250	250	750
70P	TR3614-AN070M13801	72.0±0.30	68.40±0.10	34.20±0.15	250	250	750
80P	TR3614-AN080M13801	72.0±0.30	68.40±0.10	34.20±0.15	250	250	750
90P	TR3614-AN090M13801	72.0±0.30	68.40±0.10	34.20±0.15	250	250	750
100P	TR3614-AN100M13801	72.0±0.30	68.40±0.10	34.20±0.15	250	250	750
120P	TR3614-AN120M13801	88.0±0.30	84.40±0.10	42.20±0.15	250	250	750
140P	TR3614-AN140M13801	88.0±0.30	84.40±0.10	42.20±0.15	250	250	750
160P	TR3614-AN160M13801	104.0±0.30	100.40±0.10	50.20±0.16	250	250	750



No.4:
封箱, 打包, 贴标签。



No.3:
将内箱装入外箱(3内箱/外箱)
注意统一标签方向



No.2:
将卷盘套上PE-32防水袋,
放入1包干燥剂,
真空机封口后装入内箱,
用封箱胶封装好, 并贴上标签。
内箱: CTN-18E

变更日期	变更说明	变更人	变更原因	变更日期	变更说明	变更人	变更原因
2020/07/09	NEW						

ENGINEERING		DRAW		SCALE		FIT	
XX	±0.20	设计	苏 珊	UNIT	mm		
XXX	±0.20	DESIGN		SIZE	A4		
X-XXX	±0.10	CHECK		SHEET	1/1		
Angle	± 2°	核 准		PROJ.			
DIM	TOL	核 准					

WCON
WCON ELECTRONICS (GUANGDONG) CO., LTD
料号 PART NO. 3614-SXXX-114XXR0X
品名 TITLE: 0.6mm B 70 B 5M, 7型 Reel 1:1.40/1.7 ROSTERBOX, 规格: 00 卷装封装