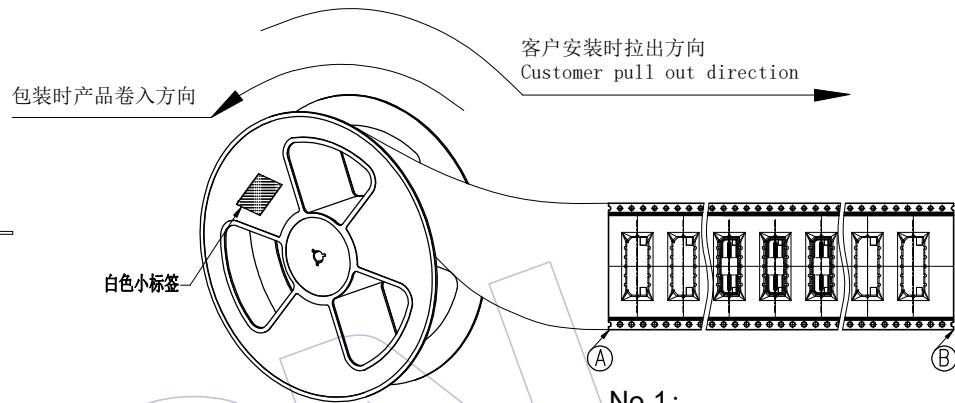
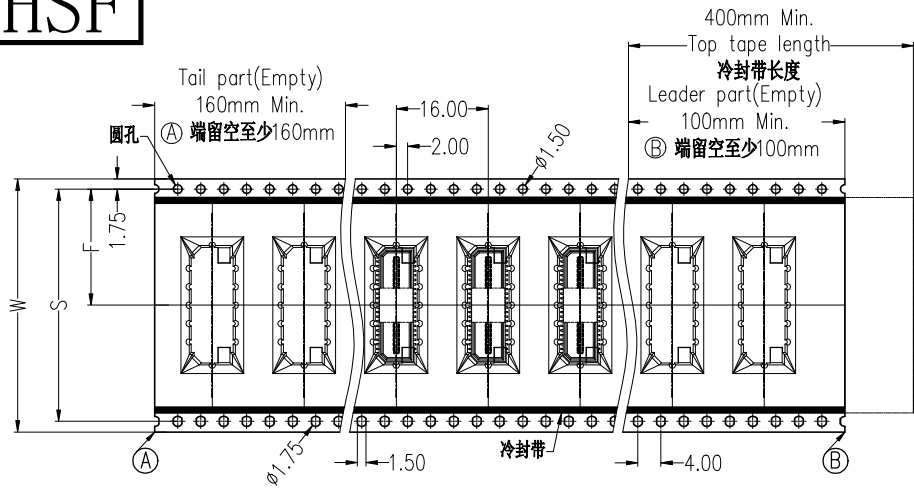
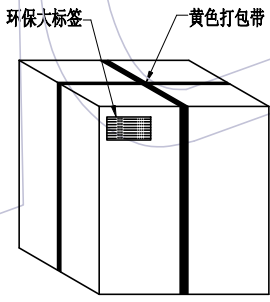


# HSF

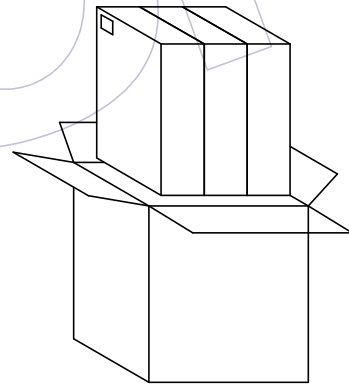


**No.1:**  
产品包装前,注意载带要留空160mm以上  
将产品放入载带凹槽后,用盖带封装,  
注意:盖带与承载带的拉力30g-120g

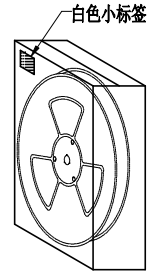
PIN	载带料号	W	S	F	PCS/Reel	PCS/内箱	PCS/外箱
14	TR3617-MN014M11001	24.0±0.30	\	11.50±0.15	300	900	2700
16	TR3617-MN016M11001	24.0±0.30	\	11.50±0.15	300	900	2700
20	TR3617-MN020M11001	32.0±0.30	28.40±0.15	14.20±0.15	300	600	1800
22	TR3617-MN022M11001	32.0±0.30	28.40±0.15	14.20±0.15	300	600	1800
24	TR3617-MN024M11001	32.0±0.30	28.40±0.15	14.20±0.15	300	600	1800
26	TR3617-MN026M11001	44.0±0.30	40.40±0.15	20.20±0.15	300	600	1800
30	TR3617-MN030M11001	44.0±0.30	40.40±0.15	20.20±0.15	300	600	1800
34	TR3617-MN034M11001	44.0±0.30	40.40±0.15	20.20±0.15	300	600	1800
40	TR3617-40G4401	44.0±0.30	40.40±0.15	20.20±0.15	300	600	1800
50	TR3617-MN050M11001	44.0±0.30	40.40±0.15	20.20±0.15	300	600	1800
60	TR3617-MN060M11001	56.0±0.30	52.40±0.15	26.20±0.15	300	300	900
64	TR3617-MN064M11001	56.0±0.30	52.40±0.15	26.20±0.15	300	300	900
80	TR3617-MN080M11001	56.0±0.30	52.40±0.15	26.20±0.15	300	300	900
100	TR3617-MN100M11001	72.0±0.30	68.40±0.15	34.20±0.15	300	300	900



外箱: CTN-18K  
**No.4:**  
封箱, 打包, 贴标签。



**No.3:**  
将内箱装入外箱(3内箱/外箱)  
注意统一标签方向



**No.2:**  
将卷盘套上防水袋,  
放入1包干燥剂,  
真空机封口后装入内箱,  
用封箱胶封装好, 并贴上标签。

变更 记录						工程图 ENGINEERING	绘图 DRAW	苏珊	2022/11/26	SCALE	FIT	 WCON ELECTRONICS (GUANGDONG) CO., LTD 料号 PART NO. 3617-PXXX-101XXR01 品名 TITLE: 0.8mm Board to Board, XXP, SMT, Male, W/T Post&CAP HI=10.14 卷装规范
						X.X ±0.20	设计 DESIGN			UNIT	mm	
						X.XX ±0.20	审核 CHECK			SIZE	A4	
	A0	2022/11/26	NEW	-----	-----	X.XXX ±0.10	核准 APPROVE			SHEET	1/1	
	版次 REV	日期 DATE	变更说明 MODIFICATION DESCRIPTION	变更 CHANGE	核准 APPROVE	Angle DIM	± 2'	TOL	核准 APPROVE	PROJ.		