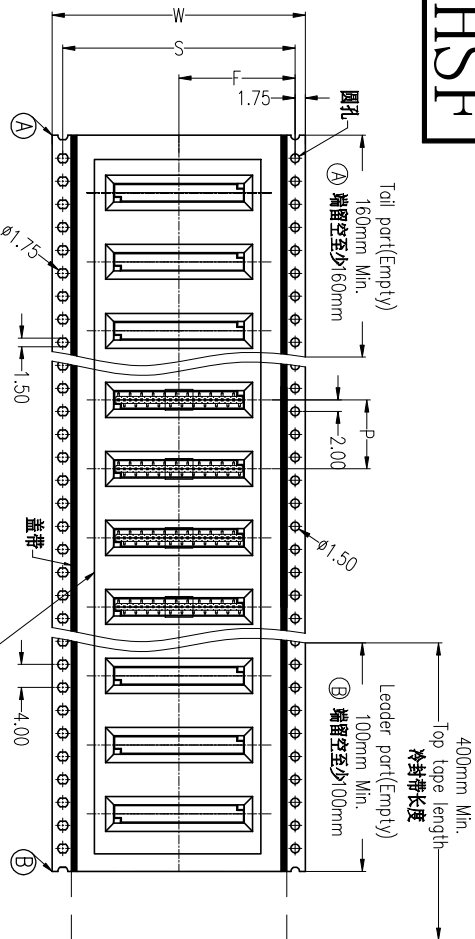
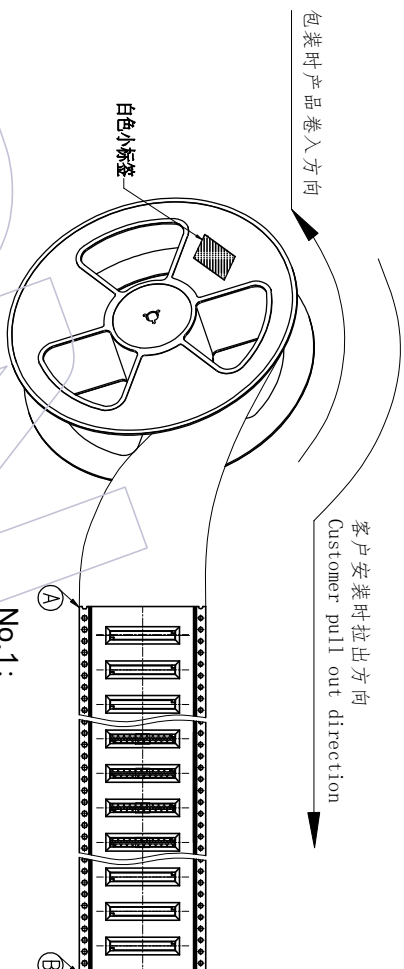


HSHF



此处为结构示意图，以实际产品结构为准此图仅供参考

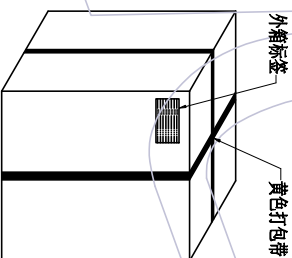


No.1:

产品包装前，注意载带要留空160mm以上
将产品放入载带凹槽后，用盖带封装，
注意：盖带与承载带的拉力30g-120g

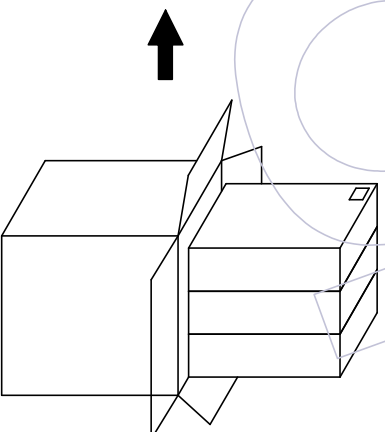
- 说明
1. 产品如图所示形态放入载带
 2. 注意各标签样式、位置及方向的一致性；
 3. 标签如客户有特殊要求，则按客户要求黏贴；
 4. 打外箱包装带时需注意，打为十字型，另出国内客户，未打包装带。
 5. 未尽事宜依据交货注意事项。

W	S	F	Reel/内箱	内箱/外箱
120±0.30	\	5.50±0.15	6	3
160±0.30	\	7.50±0.15	4	3
240±0.30	\	11.50±0.15	3	3
320±0.30	28.40±0.15	14.20±0.15	2	3
440±0.30	40.40±0.15	20.20±0.15	2	3
560±0.30	52.40±0.15	26.20±0.15	1	3
720±0.30	68.40±0.15	34.20±0.15	1	3
880±0.30	84.40±0.15	42.20±0.15	1	3
1040±0.30	100.40±0.15	50.20±0.15	1	3



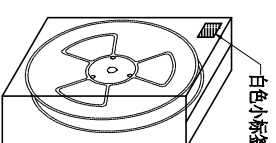
外箱：CTN-18K

No.4:
封箱，打包，贴标签。



No.3:

将内箱装入外箱(3内箱/外箱)
注意统一标签方向



内箱：CTN-18E

No.2:
将卷盘套上防水袋，
放入1包干燥剂，
真空机封口后装入内箱，
用封箱胶封装好，并贴上标签。

REV	DATE	变更描述	变更	批准
A0	2023/03/15	NEW	变更	批准

变更	变更	变更	变更
变更	变更	变更	变更

ENGINEERING	绘图	SCALE	FIT
XX	±0.20	mm	
XXX	±0.20	mm	
XXXX	±0.10	mm	
Angle	± 2	mm	

DESIGN	审核	审核
DESIGN	CHECK	CHECK

SCALE	UNIT	SIZE	SHEET
mm	A4	1/1	1/1

SCALE	UNIT	SIZE	SHEET
mm	A4	1/1	1/1

SCALE	UNIT	SIZE	SHEET
mm	A4	1/1	1/1

品名	TITLE:
料号	3640-PXXX-017XXR01
品名	1.00 Board to Board, Male, XXP

WCON

WCON ELECTRONICS (GUANGDONG) CO., LTD

3640-PXXX-017XXR01

1.00 Board to Board, Male, XXP
H=1.73, W/T GAP 卷带规范