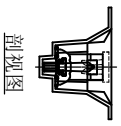
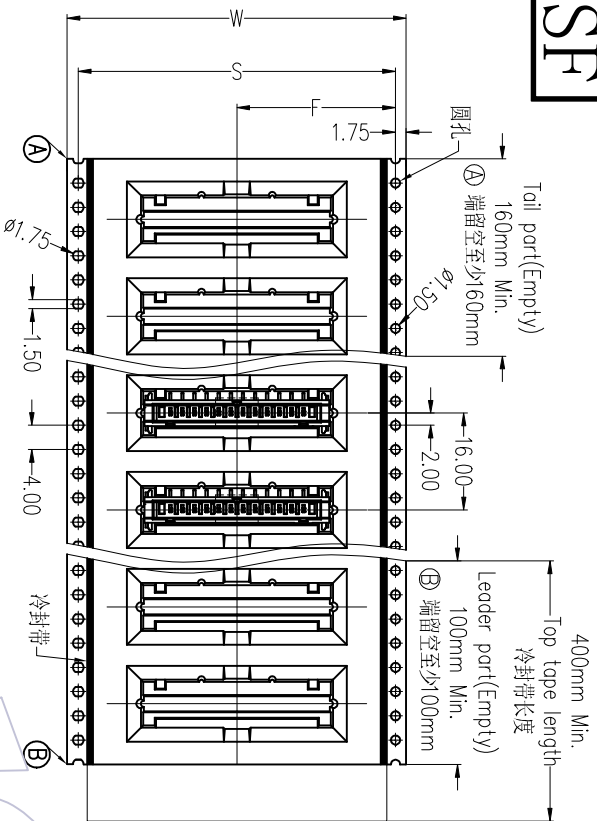
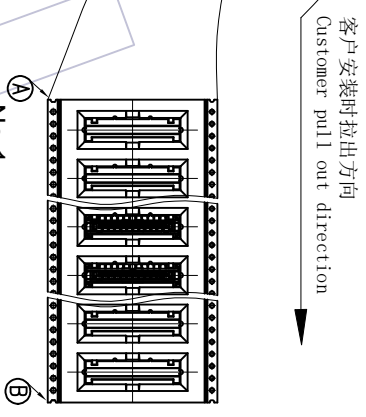
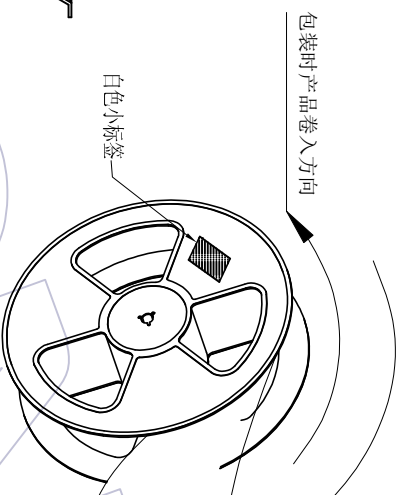


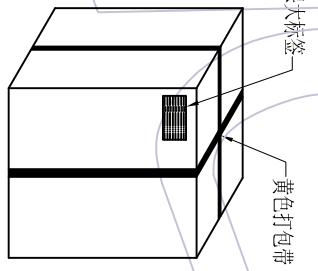
HSHF



剖视图

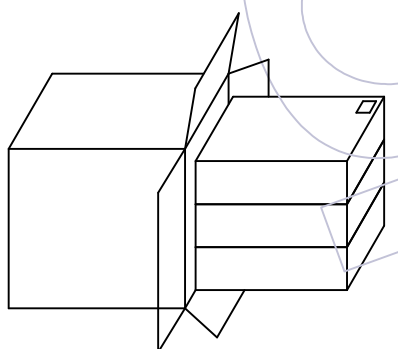


No.1:
产品包装前,注意载带要留空160mm以上
将产品放入载带凹槽后,用盖带封装,
注意:盖带与承载带的拉力30g-120g



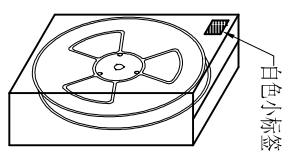
外箱: CTN-18K

No.4:
封箱, 打包, 贴标签。



内箱: CTN-18E

No.3:
将内箱装入外箱(3内箱/外箱)
注意统一标签方向



内箱: CTN-18E

No.2:
将卷盘套上PE-32防水袋,
放入1包干燥剂,
真空机封口后装入内箱,
用封箱胶封装好,并贴上标签。

PN	载带料号	W	S	F	PCS/Reel	PCS/内箱	PCS/外箱
2	TR3918-M1002M10701	24.0±0.30	/	11.50±0.15	330	990	2970
3	TR3918-M1003M10701	32.0±0.30	28.40±0.15	14.20±0.15	330	660	1980
4	TR3918-M1004M10701	44.0±0.30	40.40±0.15	20.20±0.15	330	660	1980
5	TR3918-M1005M10701	44.0±0.30	40.40±0.15	20.20±0.15	330	660	1980
6	TR3918-M1006M10701	44.0±0.30	40.40±0.15	20.20±0.15	330	660	1980
8	TR3918-M1008M10701	44.0±0.30	40.40±0.15	20.20±0.15	330	660	1980
10	TR3918-M1010M10701	56.0±0.30	52.40±0.15	26.20±0.15	330	330	990
12	TR3918-M1012M10701	56.0±0.30	52.40±0.15	26.20±0.15	330	330	990

变更记事	变更日期	变更说明	变更人	变更日期	变更说明	变更人	变更日期	变更说明	变更人
A0	2021/05/14	NEW							
REV	DATE	MODIFICATION DESCRIPTION	CHANGE	APPROVE	APPROVE	APPROVE	APPROVE	APPROVE	APPROVE

ENGINEERING	DESIGN	SCALE	FIT
XX	设计	mm	
XXX	DESIGN	A4	
X:XXX	审核	1/1	
Angle	CHECK	PROJ.	
DIM			

苏珊	2021/05/14	WCON ELECTRONICS (GUANGDONG) CO., LTD
料号	3918-PXX-1MXXWDXR1	品名
PART NO.		TITLE:
		2.0mm BSC系列 单排公座 180° SMT 1 type 卷装规范