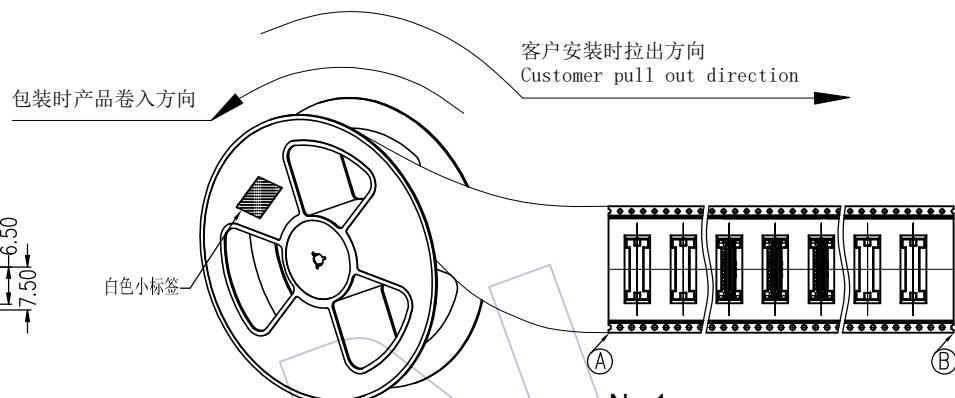
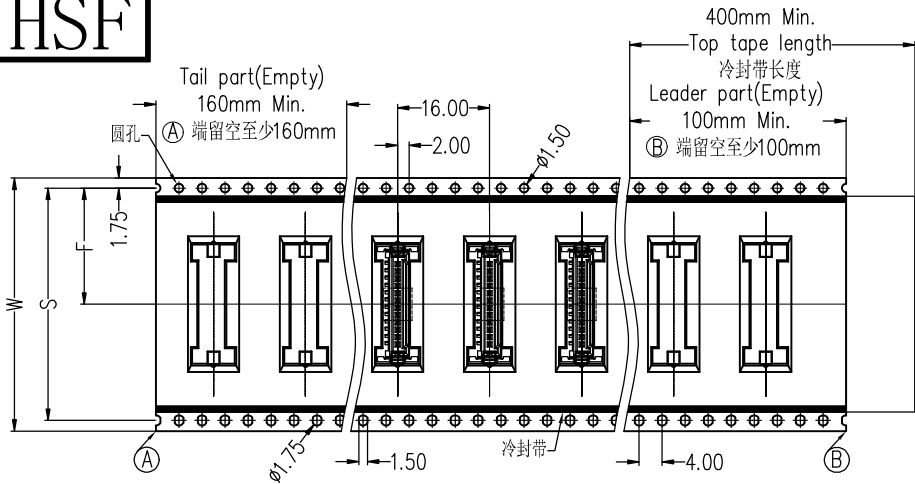
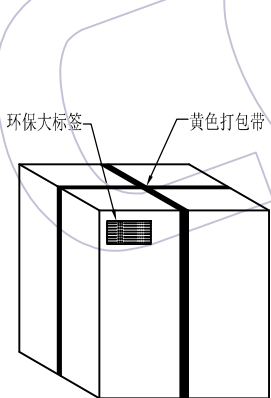


HSF

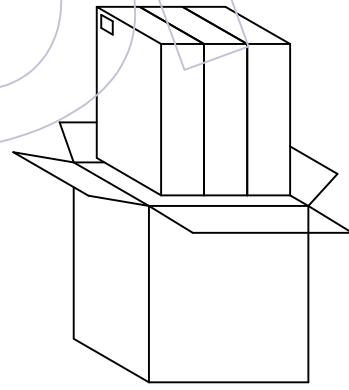


No.1:
产品包装前,注意载带要留空160mm以上
将产品放入载带凹槽,用盖带封装,
注意:盖带与承载带的拉力30g-120g

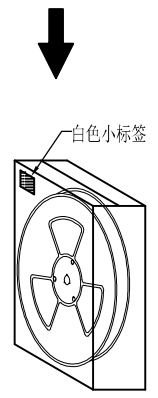


外箱: CTN-18K

No.4:
封箱, 打包, 贴标签。



No.3:
将内箱装入外箱(3内箱/外箱)
注意统一标签方向



内箱: CTN-18E

No.2:
将卷盘套上PE-32防水袋,
放入1包干燥剂,
真空机封口后装入内箱,
用封箱胶封装好,并贴上标签。

2*Pin	载带料号	W	S	F	PCS/Reel	PCS/内箱	PCS/外箱
2P	TR3913-M1002M06801	24.0±0.30	/	11.50±0.15	550	1650	4950
3P	TR3913-M1003M06801	24.0±0.30	/	11.50±0.15	550	1650	4950
4P	TR3913-M1004M06801	24.0±0.30	/	11.50±0.15	550	1650	4950
6P	TR3913-M1006M06801	24.0±0.30	/	11.50±0.15	550	1650	4950
8P	TR3913-08G3201	32.0±0.30	28.40±0.10	14.20±0.15	700	1400	4200
10P	TR3913-M1010M06801	32.0±0.30	28.40±0.10	14.20±0.15	550	1100	3300
12P	TR3913-M1012M06801	44.0±0.30	40.40±0.10	20.20±0.15	550	1100	3300

变更 记录	A0	2020/11/13	NEW	-----	-----	工程图 ENGINEERING	绘图 DRAW	苏 珊	2020/11/13	SCALE	FIT	 WCON ELECTRONICS (GUANGDONG) CO., LTD 料号 PART NO. 3916-PXXX-052MXXWXRX 品名 TITLE: 1.27mm MSC Connector Male SMT H=5.25 卷装规范
	版次 REV	日期 DATE	变更说明 MODIFICATION DESCRIPTION	变更 CHANGE	核准 APPROVE	X.X ±0.30	设计 DESIGN			UNIT	mm	
						X.XX ±0.20	审核 CHECK			SIZE	A4	
						X.XXX ±0.10	核准 APPROVE			SHEET	1/1	
						Angle ± 2'				PROJ.		
					DIM TOL							