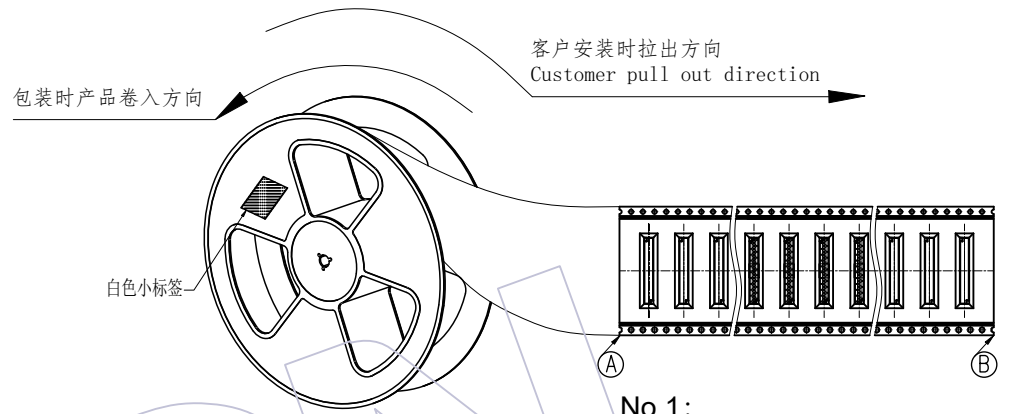
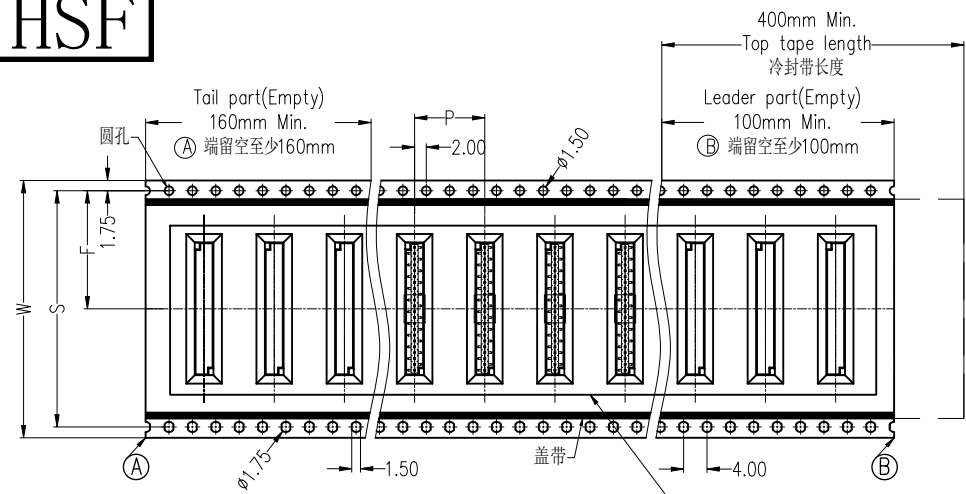


# HSF

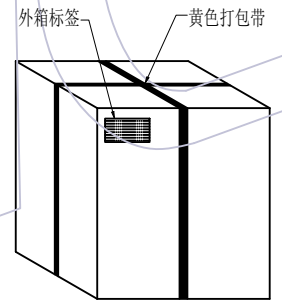


此处为结构示意图，以实际产品结构为准此图仅供参考

### 说明

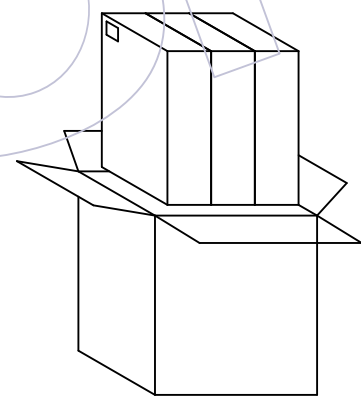
1. 产品如图所示型态放入载带
2. 注意各标签样式、位置及方向的一致性；
3. 标签如客户有特殊要求，则按客户要求黏贴；
4. 打外箱包装带时需注意，打为十字型，另出国内客户，未打包装带。
5. 未尽事宜依据交货注意事项。

| W          | S           | F          | Reel/内箱 | 内箱/外箱 |
|------------|-------------|------------|---------|-------|
| 12.0±0.30  | \           | 5.50±0.15  | 6       | 3     |
| 16.0±0.30  | \           | 7.50±0.15  | 4       | 3     |
| 24.0±0.30  | \           | 11.50±0.15 | 3       | 3     |
| 32.0±0.30  | 28.40±0.15  | 14.20±0.15 | 2       | 3     |
| 44.0±0.30  | 40.40±0.15  | 20.20±0.15 | 2       | 3     |
| 56.0±0.30  | 52.40±0.15  | 26.20±0.15 | 1       | 3     |
| 72.0±0.30  | 68.40±0.15  | 34.20±0.15 | 1       | 3     |
| 88.0±0.30  | 84.40±0.15  | 42.20±0.15 | 1       | 3     |
| 104.0±0.30 | 100.40±0.15 | 50.20±0.15 | 1       | 3     |

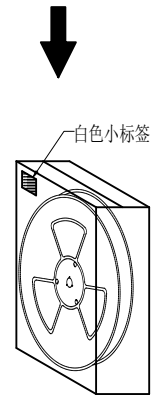


外箱：CTN-18K

No.4:  
封箱, 打包, 贴标签。



No.3:  
将内箱装入外箱(3内箱/外箱)  
注意统一标签方向



内箱：CTN-18E

No.2:  
将卷盘套上防水袋,  
放入1包干燥剂,  
真空机封口后装入内箱,  
用封箱胶封装好, 并贴上标签。

|          |                          |            |                          |        |         |
|----------|--------------------------|------------|--------------------------|--------|---------|
| 变更<br>记事 | 版次                       | 日期         | 变更说明                     | 变更     | 核准      |
|          | REV                      | DATE       | MODIFICATION DESCRIPTION | CHANGE | APPROVE |
|          | A0                       | 2023/03/15 | NEW                      | -----  | -----   |
|          | 变更说明                     |            |                          |        |         |
|          | MODIFICATION DESCRIPTION |            |                          |        |         |

|             |         |    |            |  |     |
|-------------|---------|----|------------|--|-----|
| 工程图         | 绘图      | 苏珊 | 2023/03/15 | SCALE  | FIT |
| ENGINEERING | DRAW    |    |            |  |     |
| X.X ±0.30   | 设计      |    |            | UNIT   | mm  |
| X.XX ±0.20  | DESIGN  |    |            | SIZE   | A4  |
| X.XXX ±0.10 | 审核      |    |            | SHEET  | 1/1 |
| Angle ± 2'  | CHECK   |    |            | PROJ.  | ☉   |
| DIM TOL     | 核准      |    |            | 品名 TITLE:                                    |     |
|             | APPROVE |    |            | 1. 27mm Machined Pin Header, 1*XXP, 180° SMT |     |

|           |  |  |                    |
|-----------|--|--|--------------------|
| WCON      |  | WCON ELECTRONICS (GUANGDONG) CO., LTD        |                    |
|           |  | 料号 PART NO.                                  | 3514-221XXMXX081RX |
| 品名 TITLE: |  | 1. 27mm Machined Pin Header, 1*XXP, 180° SMT |                    |