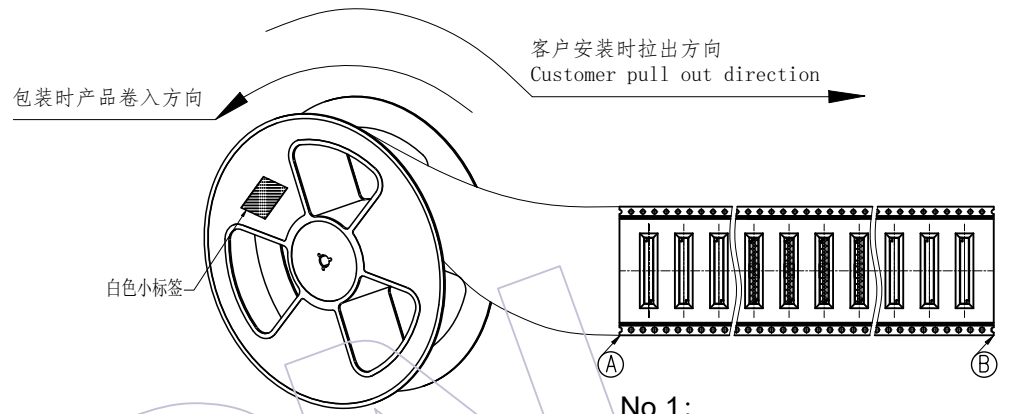
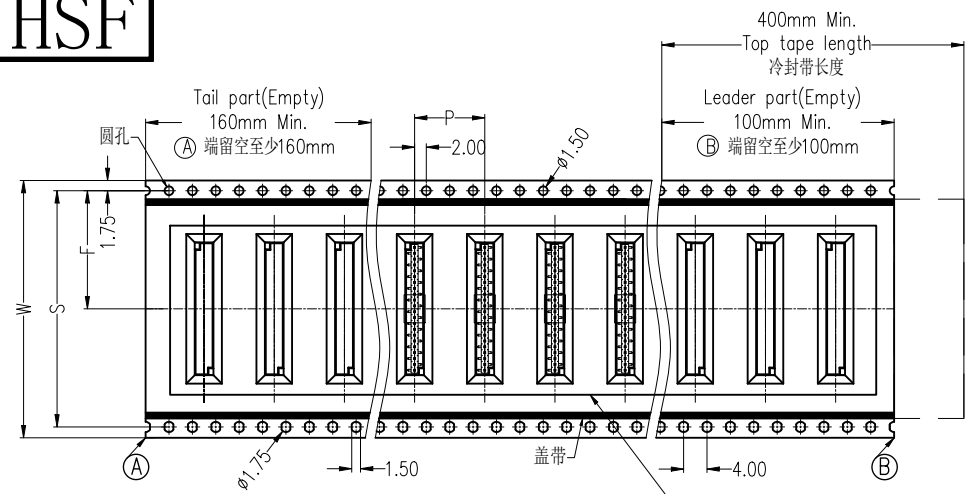


HSF

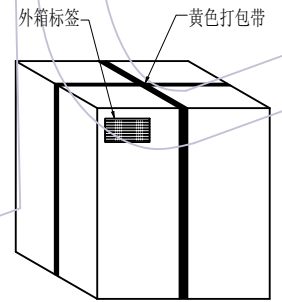


此处为结构示意图，以实际产品结构为准此图仅供参考

No.1:
产品包装前,注意载带要留空160mm以上
将产品放入载带凹槽后,用盖带封装,
注意:盖带与承载带的拉力30g-120g

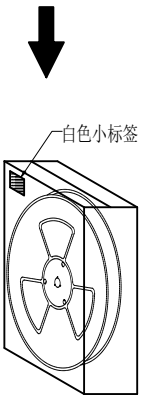
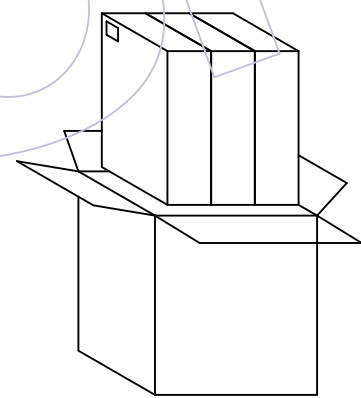
说明

1. 产品如图所示型态放入载带
2. 注意各标签样式、位置及方向的一致性;
3. 标签如客户有特殊要求,则按客户要求黏贴;
4. 打外箱包装带时需注意,打为十字型,另出国内客户,未打包装带。
5. 未尽事宜依据交货注意事项。



外箱: CTN-18K

No.4:
封箱,打包,贴标签。



内箱: CTN-18E

No.3:
将内箱装入外箱(3内箱/外箱)
注意统一标签方向

No.2:
将卷盘套上防水袋,
放入1包干燥剂,
真空机封口后装入内箱,
用封箱胶封装好,并贴上标签。

W	S	F	Reel/内箱	内箱/外箱
12.0±0.30	\	5.50±0.15	6	3
16.0±0.30	\	7.50±0.15	4	3
24.0±0.30	\	11.50±0.15	3	3
32.0±0.30	28.40±0.15	14.20±0.15	2	3
44.0±0.30	40.40±0.15	20.20±0.15	2	3
56.0±0.30	52.40±0.15	26.20±0.15	1	3
72.0±0.30	68.40±0.15	34.20±0.15	1	3
88.0±0.30	84.40±0.15	42.20±0.15	1	3
104.0±0.30	100.40±0.15	50.20±0.15	1	3

变更 记事	版次	日期	NEW	变更说明	变更	核准	工程图	绘图	苏珊	2023/03/15	SCALE	FIT								
	REV	DATE									MODIFICATION DESCRIPTION	CHANGE	APPROVE	ENGINEERING	DRAW	UNIT	mm			
															X.X	±0.30	设计		SIZE	A4
															X.XX	±0.20	审核		SHEET	1/1
															X.XXX	±0.10	核准		PROJ.	1/1
						Angle	± 2'	核准		料号 PART NO.		3510-301XXMX071R1								
						DIM	TOL	核准		品名 TITLE:		2.54mm Pitch, Machined Pin Header 1*XXP, 180° SMT								

WCON
WCON ELECTRONICS (GUANGDONG) CO., LTD
料号 PART NO. 3510-301XXMX071R1
品名 TITLE: 2.54mm Pitch, Machined Pin Header
1*XXP, 180° SMT