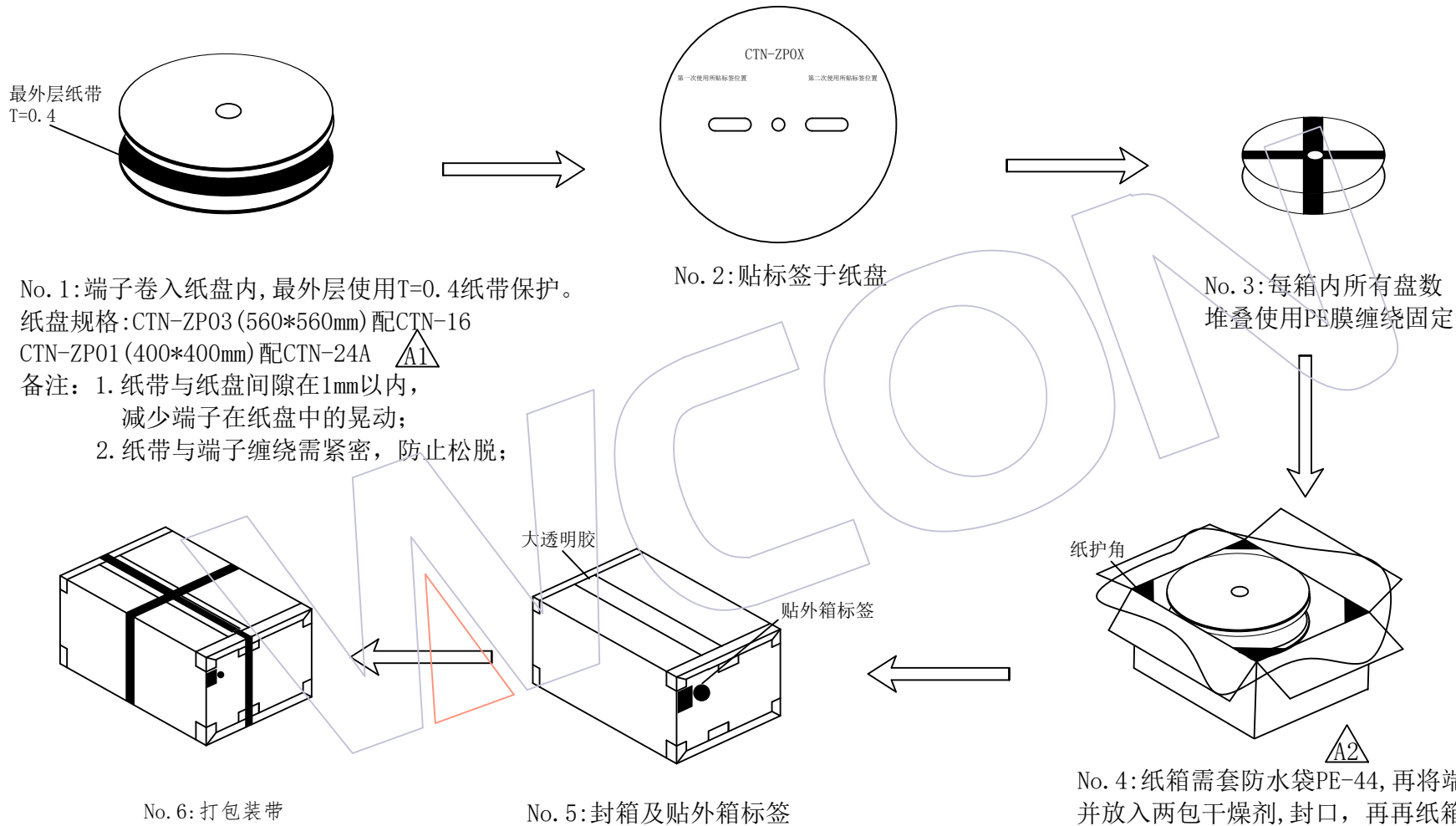


# HSF



### 说明:

1. 注意各标签样式、位置及方向的一致性;
2. 纸箱内空隙需用填充物填充

变更 记 事	A2	2022/04/29	增加防水袋	苏珊	——	零件图	颜色 COLOR	——	SCALE	fit	 WCON ELECTRONICS (GUANGDONG) CO., LTD 料号 PART NO. 6341-TPS00X 品名 TITLE: 2.54mm DFCN Housing Terminal Crimp Type.	
	A1	2022/03/29	增加400*400规格的防护	苏珊	——	X.X	材质 MATERIAL	——	UNIT	mm		
	A0	2022/03/14	NEW	苏珊	——	X.XX	设计 DESING	苏珊	2022/04/29	SIZE		A4
	版次 REV	日期 DATE	变更说明 MODIFICATION DESCRIPTION	变更 CHANGE	核准 APPROVE	X.XXX	审核 CHECK			SHEET		1/1
						Angle	核准 APPROVE			PROJ.		
						X.XX	±0.20					
						X.XXX	±0.10					
						X.XXX	±0.05					
						Angle	± 2'					
						X.X	± 2'					
						DIM	TOL					