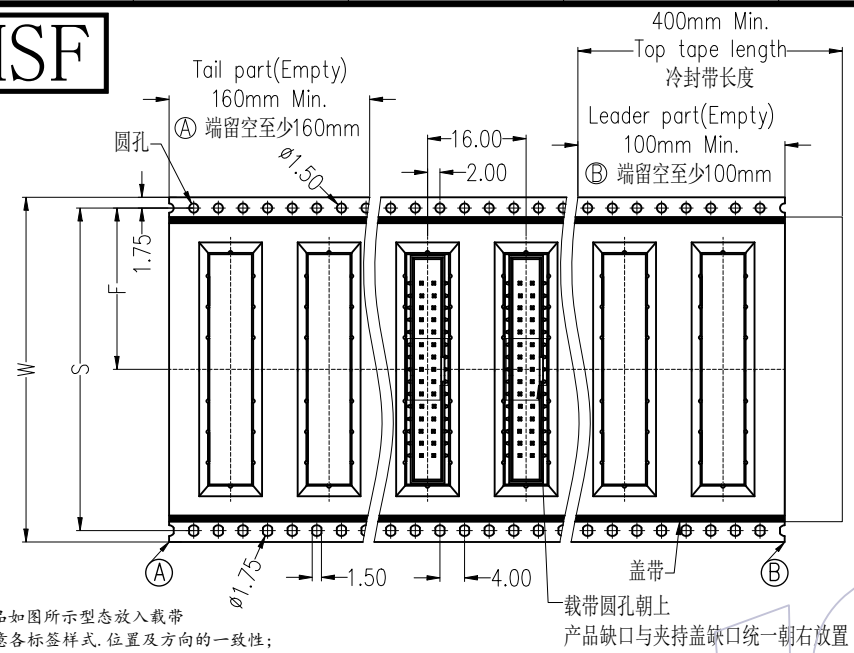


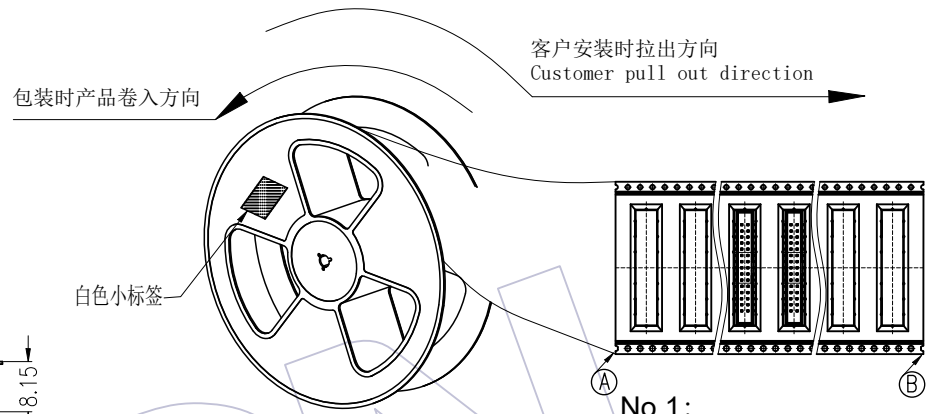
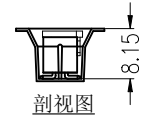
HSF



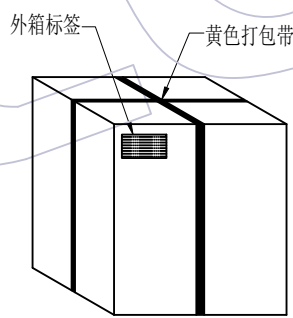
说明

1. 产品如图所示型态放入载带
2. 注意各标签样式、位置及方向的一致性;
3. 标签如客户有特殊要求, 则按客户要求黏贴;
4. 打外箱包装带时需注意, 打为十字型, 另出国内客户, 未打包装带。
5. W为12-24mm时载带为单边孔, W为32-104mm载带为双边孔
6. 未尽事宜依据交货注意事项。

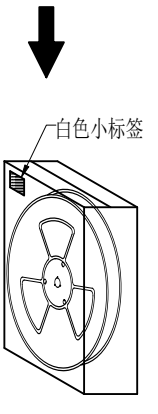
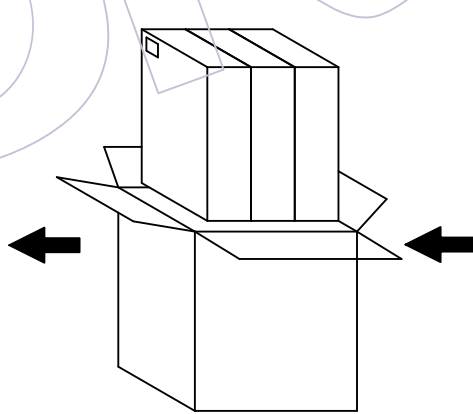
PIN	载带料号	W	S	F	PCS/Reel	PCS/内箱	PCS/外箱
8P	TR3111-08G3201	32.0±0.30	28.40±0.10	14.20±0.15	600	1200	3600
10P	TR3111-10G3201	32.0±0.30	28.40±0.10	14.20±0.15	450	900	2700
12P	TR3111-12G4401	44.0±0.30	40.40±0.10	20.20±0.15	450	900	2700
14P	TR3111-MN014M07701	44.0±0.30	40.40±0.10	20.20±0.15	450	900	2700
16P	TR3111-16G4401	44.0±0.30	40.40±0.10	20.20±0.15	400	800	2400
18P	TR3111-MN018M07701	44.0±0.30	40.40±0.10	20.20±0.15	450	900	2700
20P	TR3111-20G4401	44.0±0.30	40.40±0.10	20.20±0.15	450	900	2700
24P	TR3111-MN024M07701	56.0±0.30	52.40±0.10	26.20±0.15	450	450	1350
26P	TR3111-26G5601	56.0±0.30	52.40±0.10	26.20±0.15	400	400	1200
30P	TR3111-MN030M07701	56.0±0.30	52.40±0.10	26.20±0.15	450	450	1350
32P	TR3111-MN032M07701	56.0±0.30	52.40±0.10	26.20±0.15	450	450	1350
34P	TR3111-34G5601	56.0±0.30	52.40±0.10	26.20±0.15	400	400	1200
40P	TR3111-40G7201	72.0±0.30	68.40±0.10	32.20±0.10	400	400	1200
44P	TR3111-MN044M07701	72.0±0.30	68.40±0.10	32.20±0.10	450	450	1350
50P	TR3111-MN050M07701	72.0±0.30	68.40±0.10	32.20±0.10	450	450	1350
60P	TR3111-MN060M07701	88.0±0.30	84.40±0.10	42.20±0.10	450	450	1350
64P	TR3111-MN064M07701	88.0±0.30	84.40±0.10	42.20±0.10	450	450	1350



No.1:
产品包装前, 注意载带要留空160mm以上
将产品放入载带凹槽后, 用盖带封装,
注意: 盖带与承载带的拉力30g-120g



外箱: CTN-18K



内箱: CTN-18E

No.4:
封箱, 打包, 贴标签。

No.3:
将内箱装入外箱 (3内箱/外箱)
注意统一标签方向

No.2:
将卷盘套上防水袋,
放入1包干燥剂,
真空机封口后装入内箱,
用封箱胶封装好, 并贴上标签。

变更记事

版次	日期	变更说明	变更	核准
REV	DATE	MODIFICATION DESCRIPTION	CHANGE	APPROVE
A2	2023/08/25	修改图面包装数量	苏珊	-----
A1	2021/05/11	增加32P规格	苏珊	-----
A0	2020/11/30	NEW	-----	-----

工程图		绘图	苏珊	2023/08/25	SCALE	FIT
ENGINEERING		DRAW				
X.X	±0.30	设计			UNIT	mm
X.XX	±0.20	DESIGN			SIZE	A4
X.XXX	±0.10	审核			SHEET	1/1
Angle	± 2°	核准			PROJ.	
DIM	TOL	APPROVE				

WCON

WCON ELECTRONICS (GUANGDONG) CO., LTD

料号 PART NO. 3111-XXMXXBK00R1

品名 TITLE: 2.00 Box Header, XXP, SMT, W/T CAP H=5.7, L=8.3/6.5(0.5)/4.0 卷装规范