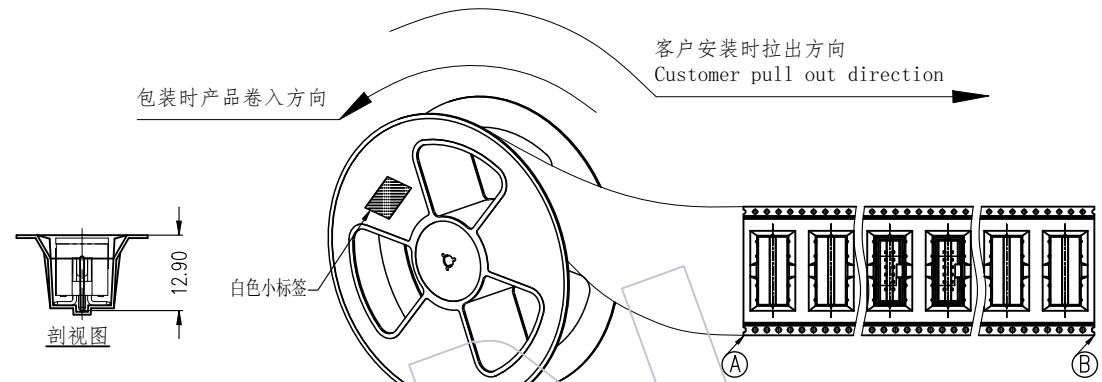
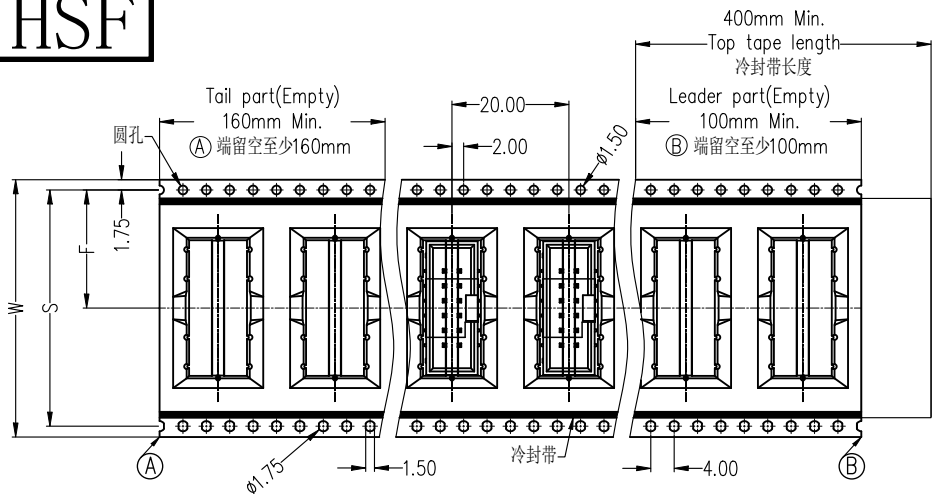
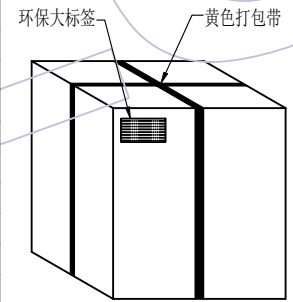


HSF

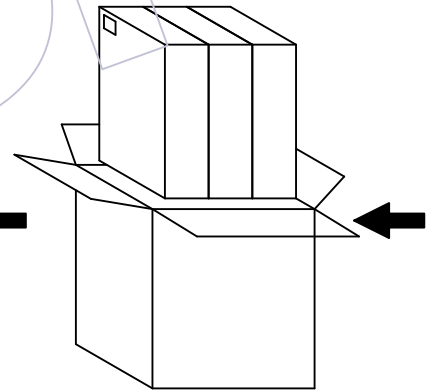


No.1:
产品包装前,注意载带要留空160mm以上
将产品放入载带凹槽后,用盖带封装,
注意:盖带与承载带的拉力30g-120g

Pin	载带料号	W	S	F	PCS/Reel	PCS/内箱	PCS/外箱
6P	TR3111-06G3201	32.0±0.30	28.40±0.10	14.20±0.15	200	400	1200
8P	TR3110-MN008M12401	44.0±0.30	40.40±0.10	20.20±0.15	200	400	1200
10P	TR3110-10G4401	44.0±0.30	40.40±0.10	20.20±0.15	200	400	1200
12P	TR3110-12G4401	44.0±0.30	40.40±0.10	20.20±0.15	200	400	1200
14P	TR3110-14G4401	44.0±0.30	40.40±0.10	20.20±0.15	200	400	1200
16P	TR3110-16G4401	44.0±0.30	40.40±0.10	20.20±0.15	200	400	1200
18P	TR3110-MN018M12401	56.0±0.30	52.40±0.10	26.20±0.15	200	200	600
20P	TR3100-20G5601	56.0±0.30	52.40±0.10	26.20±0.15	200	200	600
24P	TR3100-24G5601	56.0±0.30	52.40±0.10	26.20±0.15	200	200	600
26P	TR3100-26G5601	72.0±0.30	68.40±0.10	32.20±0.10	200	200	600
30P	TR3100-30G5601	72.0±0.30	68.40±0.10	32.20±0.10	200	200	600
34P	TR3100-34G5601	72.0±0.30	68.40±0.10	32.20±0.10	200	200	600
36P	TR3110-MN036M12401	88.0±0.30	84.40±0.10	42.20±0.10	200	200	600
40P	TR3100-40G8801	88.0±0.30	84.40±0.10	42.20±0.10	200	200	600
50P	TR3110-MN050M12401	104.0±0.30	100.40±0.10	50.20±0.10	200	200	600
60P	TR3110-MN060M12401	104.0±0.30	100.40±0.10	50.20±0.10	200	200	600



外箱: CTN-18K



内箱: CTN-18E

No.4:
封箱, 打包, 贴标签。

No.3:
将内箱装入外箱 (3内箱/外箱)
注意统一标签方向

No.2:
将卷盘套上PE-32防水袋,
放入1包干燥剂,
真空机封口后装入内箱,
用封箱胶封装好,并贴上标签。

变更
记
事

版次 REV	日期 DATE	变更说明 MODIFICATION DESCRIPTION	变更 CHANGE	核准 APPROVE
A0	2019/12/14	NEW	-----	-----

工程图 ENGINEERING	绘图 DRAW	苏珊	2019/12/14	SCALE	FIT
X.X	±0.30	设计 DESIGN		UNIT	mm
X.XX	±0.20	审核 CHECK		SIZE	A4
X.XXX	±0.10	核准 APPROVE		SHEET	1/1
Angle	± 2°			PROJ.	☉
DIM	TOL				

WCON
WCON ELECTRONICS (GUANGDONG) CO., LTD

料号 PART NO. 3110-XXMXXBK00R1&2

品名 TITLE: 2.54mm 筒牛 SMT, H=9.0 W/T Cap&Post, L=12.8/9.5(1.0)/6.0 卷装规范