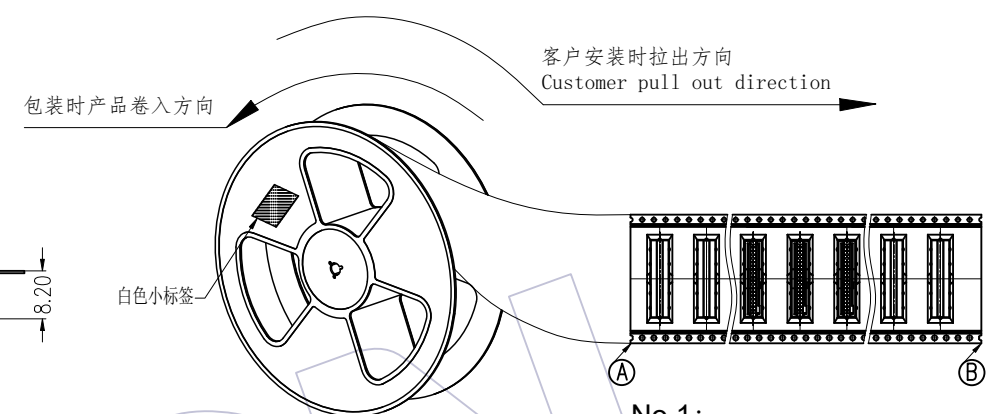
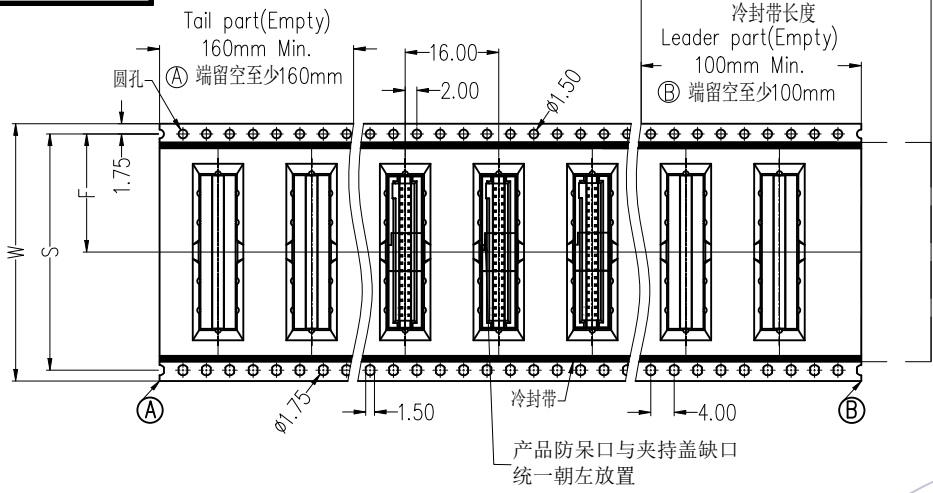
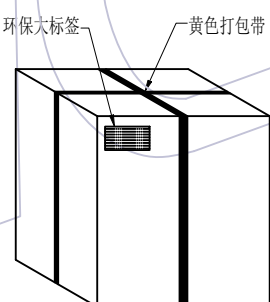


HSF



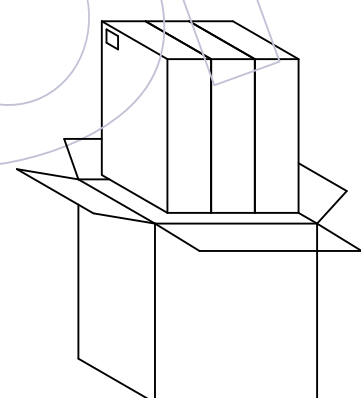
No.1:
产品包装前,注意载带要留空160mm以上
将产品放入载带凹槽后,用盖带封装,
注意:盖带与承载带的拉力30g-120g

Pin	载带料号	W	S	F	PCS/Reel	PCS/内箱	PCS/外箱
8P	TR3131-MN008M07701	24.0±0.30	/	11.50±0.15	450	1350	4050
10P	TR3131-MN010M07701	24.0±0.30	/	11.50±0.15	450	1350	4050
12P	TR3131-MN012M07701	24.0±0.30	/	11.50±0.15	450	1350	4050
14P	TR3131-14G2401	24.0±0.30	/	11.50±0.15	450	1350	4050
16P	TR3131-MN016M07701	32.0±0.30	28.40±0.10	14.20±0.15	450	900	2700
18P	TR3131-MN018M07701	32.0±0.30	28.40±0.10	14.20±0.15	450	900	2700
20P	TR3131-MN020M07701	32.0±0.30	28.40±0.10	14.20±0.15	450	900	2700
22P	TR3131-MN022M07701	32.0±0.30	28.40±0.10	14.20±0.15	450	900	2700
24P	TR3131-MN024M07701	44.0±0.30	40.40±0.10	20.20±0.15	450	900	2700
26P	TR3131-MN026M07701	44.0±0.30	40.40±0.10	20.20±0.15	450	900	2700
30P	TR3131-30G4401	44.0±0.30	40.40±0.10	20.20±0.15	450	900	2700
32P	TR3131-MN032M07701	44.0±0.30	40.40±0.10	20.20±0.15	450	900	2700
34P	TR3131-MN034M07701	44.0±0.30	40.40±0.10	20.20±0.15	450	900	2700
36P	TR3131-MN036M07701	44.0±0.30	40.40±0.10	20.20±0.15	450	900	2700
40P	TR3131-40G4401	44.0±0.30	40.40±0.10	20.20±0.15	650	1300	3900
42P	TR3131-42G4401	44.0±0.30	40.40±0.10	20.20±0.15	450	900	2700
44P	TR3131-44G5601	56.0±0.30	52.40±0.10	26.20±0.15	450	450	1350
50P	TR3131-50G5602	56.0±0.30	52.40±0.10	26.20±0.15	450	450	1350
56P	TR3131-56G5601	56.0±0.30	52.40±0.10	26.20±0.15	450	450	1350
60P	TR3131-MN060M07701	56.0±0.30	52.40±0.10	26.20±0.15	450	450	1350
64P	TR3131-64G5601	56.0±0.30	52.40±0.10	26.20±0.15	450	450	1350
70P	TR3131-MN066M07701	72.0±0.30	68.40±0.10	34.20±0.15	450	450	1350
80P	TR3131-80G7201	72.0±0.30	68.40±0.10	34.20±0.15	450	450	1350
100P	TR3131-100G8801	88.0±0.30	84.40±0.10	42.20±0.15	450	450	1350

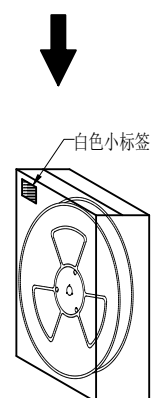


外箱: CTN-18K

No.4:
封箱,打包,贴标签。



No.3:
将内箱装入外箱(3内箱/外箱)
注意统一标签方向



内箱: CTN-18E

No.2:
将卷盘套上PE-32防水袋,
放入1包干燥剂,
真空机封口后装入内箱,
用封箱胶封装好,并贴上标签。

变更记录

变更	日期	变更说明	变更	核准
REV	DATE	MODIFICATION DESCRIPTION	CHANGE	APPROVE
A0	2020/05/26	NEW	-----	-----

工程图	绘图	苏珊	2020/05/26	SCALE	FIT
ENGINEERING	DRAW				
X.X	±0.30	设计		UNIT	mm
X.XX	±0.20	DESIGN		SIZE	A4
X.XXX	±0.10	审核		SHEET	1/1
Angle	± 2°	核准		PROJ.	PROJ.
DIM	TOL	APPROVE			

料号 PART NO.		WCON ELECTRONICS (GUANGDONG) CO.,LTD	
		3131-XXMXXBK00R1/2	
品名 TITLE:		1. 27mm Box Header SMT W/T CAP&POST	
		H=5. 7. L=6. 5/5. 6(0) / 3.0 卷装规范	

WCON