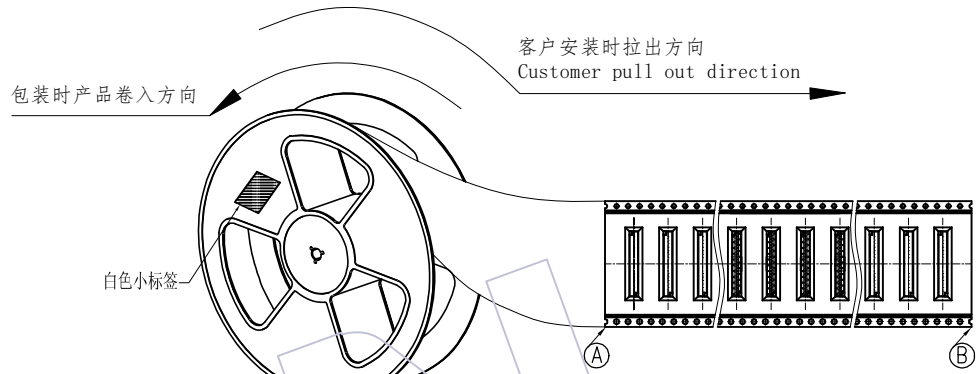
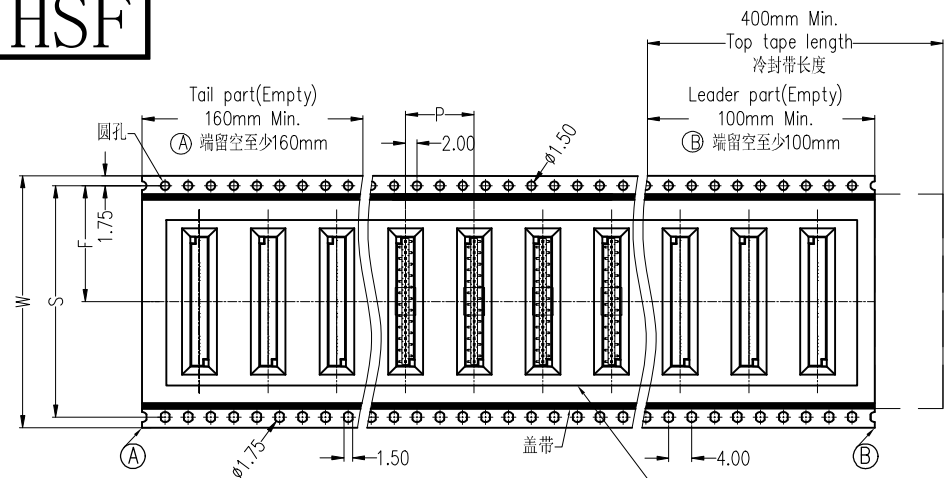


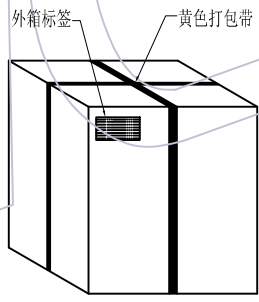
HSF



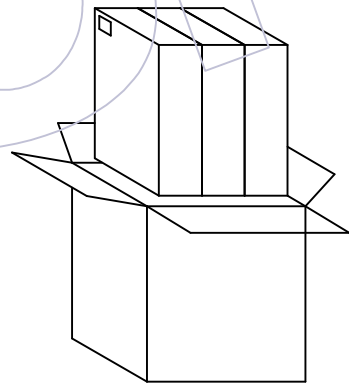
No.1:
产品包装前,注意载带要留空160mm以上
将产品放入载带凹槽后,用盖带封装,
注意:盖带与承载带的拉力30g-120g

此处为结构示意图,以实际产品结构为准此图仅供参考

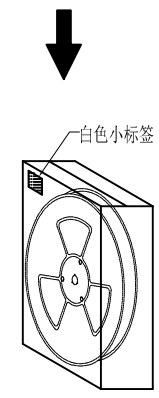
- 说明**
1. 产品如图所示型态放入载带
 2. 注意各标签样式,位置及方向的一致性;
 3. 标签如客户有特殊要求,则按客户要求黏贴;
 4. 打外箱包装带时需注意,打为十字型,另出国内客户,未打包装带。
 5. 未尽事宜依据交货注意事项。



外箱: CTN-18K
No.4:
封箱,打包,贴标签。



No.3:
将内箱装入外箱(3内箱/外箱)
注意统一标签方向



No.2:
将卷盘套上防水袋,
放入1包干燥剂,
真空机封口后装入内箱,
用封箱胶封装好,并贴上标签。

W	S	F	Reel/内箱	内箱/外箱
12.0±0.30	\	5.50±0.15	6	3
16.0±0.30	\	7.50±0.15	4	3
24.0±0.30	\	11.50±0.15	3	3
32.0±0.30	28.40±0.15	14.20±0.15	2	3
44.0±0.30	40.40±0.15	20.20±0.15	2	3
56.0±0.30	52.40±0.15	26.20±0.15	1	3
72.0±0.30	68.40±0.15	34.20±0.15	1	3
88.0±0.30	84.40±0.15	42.20±0.15	1	3
104.0±0.30	100.40±0.15	50.20±0.15	1	3

变更 记录	A0	2023/03/15	NEW	-----	-----	工程图 ENGINEERING	绘图 DRAW	苏珊	2023/03/15	SCALE	FIT	 WCON ELECTRONICS (GUANGDONG) CO., LTD 料号 PART NO. 3601-PXXX-AX1RXXX01 品名 TITLE: 1.27mm Board to Board, Plug XXP, 卷装规范
	版次 REV	日期 DATE	变更说明 MODIFICATION DESCRIPTION	变更 CHANGE	核准 APPROVE	X.X ±0.30	设计 DESIGN			UNIT	mm	
						X.XX ±0.20	审核 CHECK			SHEET	1/1	
						X.XXX ±0.10	核准 APPROVE			PROJ.	PROJ.	
						Angle ± 2' DIM TOL						