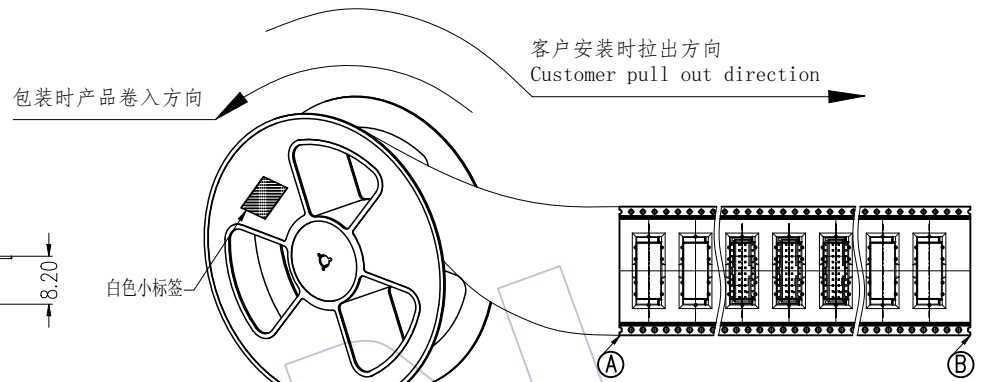
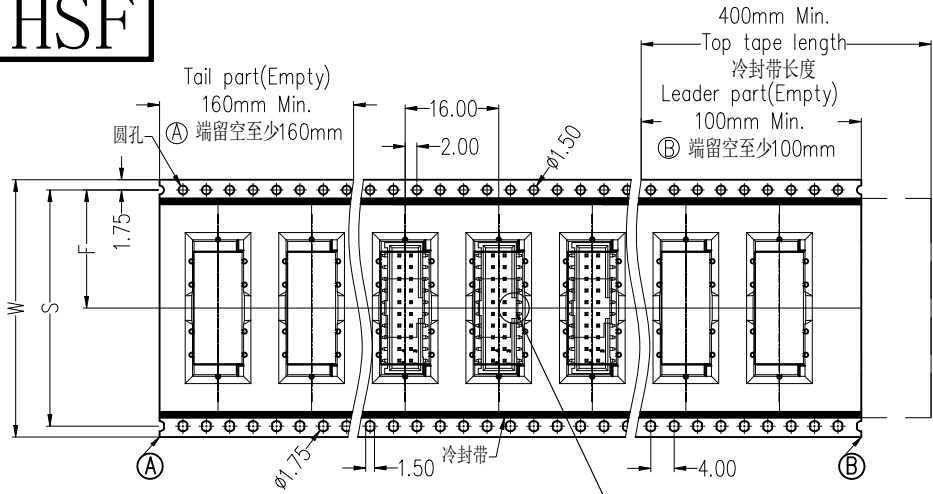
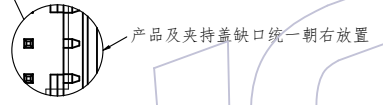


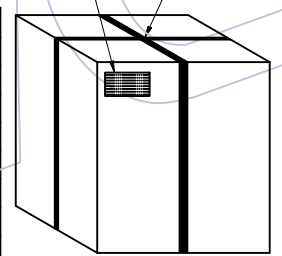
# HSF



**No.1:**  
产品包装前,注意载带要留空160mm以上  
将产品放入载带凹槽后,用盖带封装,  
注意:盖带与承载带的拉力30g-120g

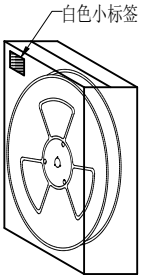
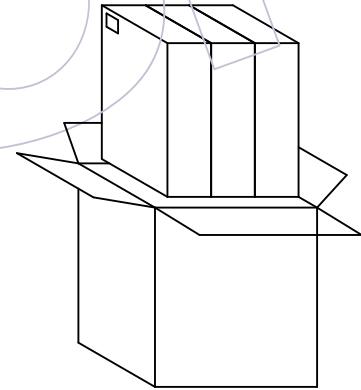


环保大标签 黄色打包带



外箱: CTN-18K

**No.4:**  
封箱,打包,贴标签。



内箱: CTN-18E

**No.3:**  
将内箱装入外箱(3内箱/外箱)  
注意统一标签方向

**No.2:**  
将卷盘套上PE-32防水袋,  
放入1包干燥剂,  
真空机封口后装入内箱,  
用封箱胶封装好,并贴上标签。

Pin	载带料号	W	S	F	PCS/Reel	PCS/内箱	PCS/外箱
10P	TR3124A-MN010M07801	24.0±0.30	28.40±0.10	11.50±0.15	460	1380	4140
12P	TR3124A-MN012M07801	32.0±0.30	28.40±0.10	14.20±0.15	460	920	2760
14P	TR3124A-14G3201	32.0±0.30	28.40±0.10	14.20±0.15	650	1300	3900
16P	TR3124A-MN016M07801	44.0±0.30	40.40±0.10	20.20±0.15	460	920	2760
18P	TR3124A-MN018M07801	44.0±0.30	40.40±0.10	20.20±0.15	460	920	2760
20P	TR3124A-MN020M07801	44.0±0.30	40.40±0.10	20.20±0.15	460	920	2760
22P	TR3124A-MN022M07801	44.0±0.30	40.40±0.10	20.20±0.15	460	920	2760
24P	TR3124A-MN024M07801	44.0±0.30	40.40±0.10	20.20±0.15	460	920	2760
26P	TR3124A-MN026M07801	44.0±0.30	40.40±0.10	20.20±0.15	460	920	2760
30P	TR3124A-MN030M07801	56.0±0.30	52.40±0.10	26.20±0.15	460	460	1380
34P	TR3124A-MN034M07801	56.0±0.30	52.40±0.10	26.20±0.15	460	460	1380
36P	TR3124A-MN036M07801	56.0±0.30	52.40±0.10	26.20±0.15	460	460	1380
40P	TR3124A-MN040M07801	72.0±0.30	68.40±0.10	34.20±0.15	460	460	1380
44P	TR3124A-MN044M07801	72.0±0.30	68.40±0.10	34.20±0.15	460	460	1380
50P	TR3124A-MN050M07801	72.0±0.30	68.40±0.10	34.20±0.15	460	460	1380
60P	TR3124A-MN060M07801	88.0±0.30	84.40±0.10	42.20±0.15	460	460	1380

变更 记录	版次	日期	变更说明	变更	核准
	REV	DATE	MODIFICATION DESCRIPTION	CHANGE	APPROVE
	A0	2020/06/04	NEW	-----	-----
	变更说明				
	MODIFICATION DESCRIPTION				

工程图	绘图	苏珊	2020/06/04	SCALE	FIT
ENGINEERING	DRAW				
X.X	±0.30	设计		UNIT	mm
X.XX	±0.20	DESIGN		SIZE	A4
X.XXX	±0.10	审核		SHEET	1/1
Angle	± 2°	CHECK		PROJ.	☉
DIM	TOL	核准			
		APPROVE			

料号 PART NO.		WCON ELECTRONICS (GUANGDONG) CO.,LTD	
		3124A-XXMXXBK00R1	
品名 TITLE:		2.00mm Box Header, SMT, Short Type, W/T CAP H=4.8, L=8.3/7.8(0.7)/3.05 卷装规范	